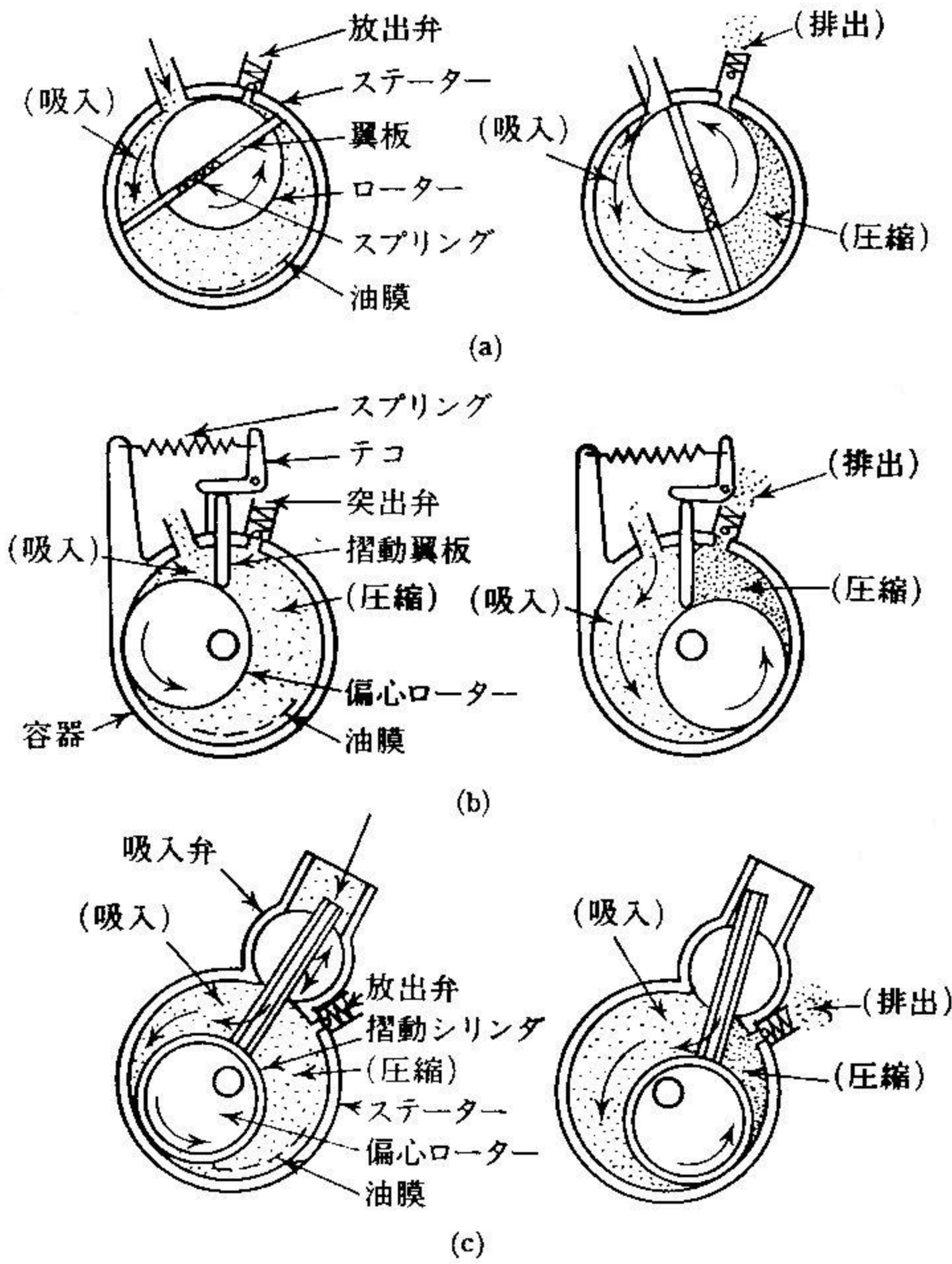


油回転真空ポンプ (ロータリーポンプ)



ロータリーポンプの構造
(a) 回転翼型 (b) カム型 (c) 揺動ピストン型

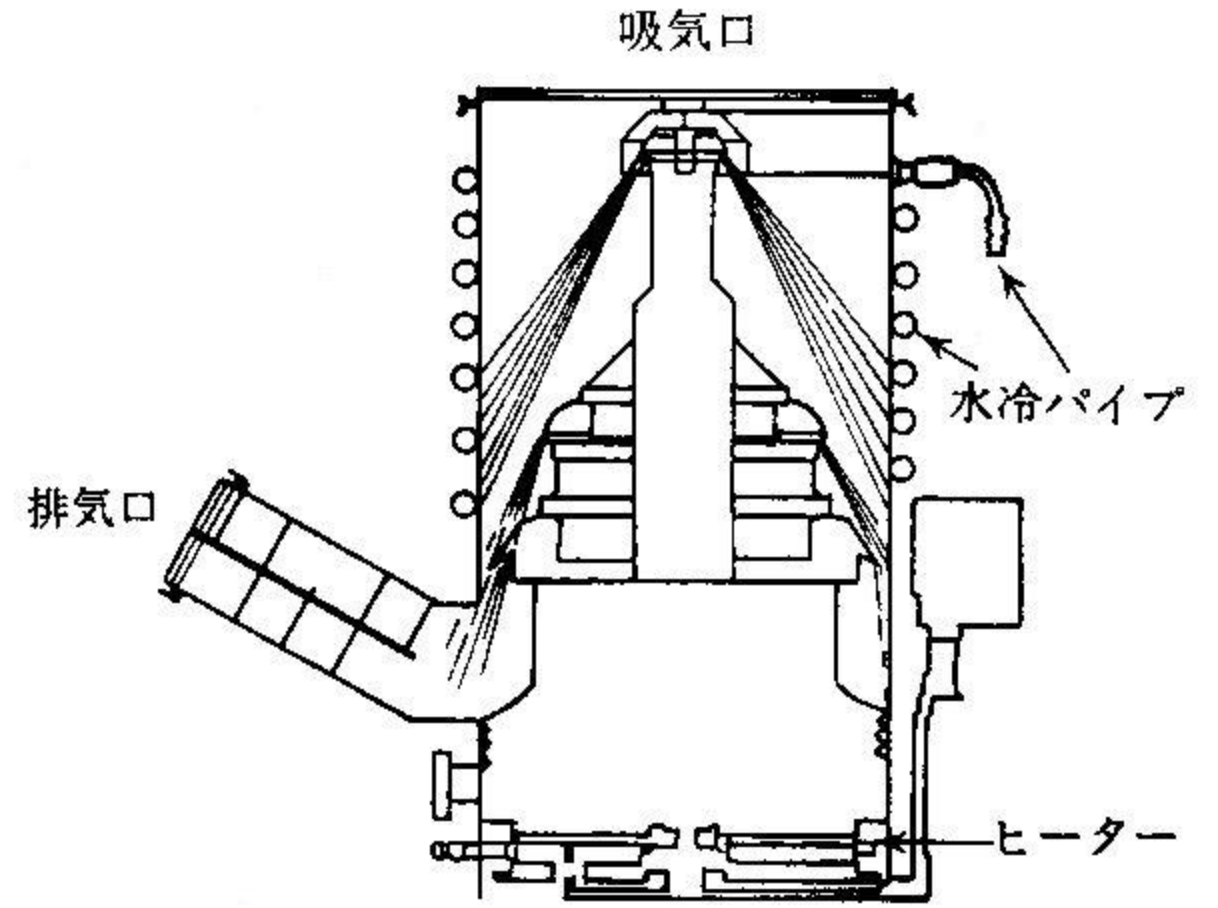


図 3・14 油拡散ポンプの構造
[Balzers 社, カタログ]

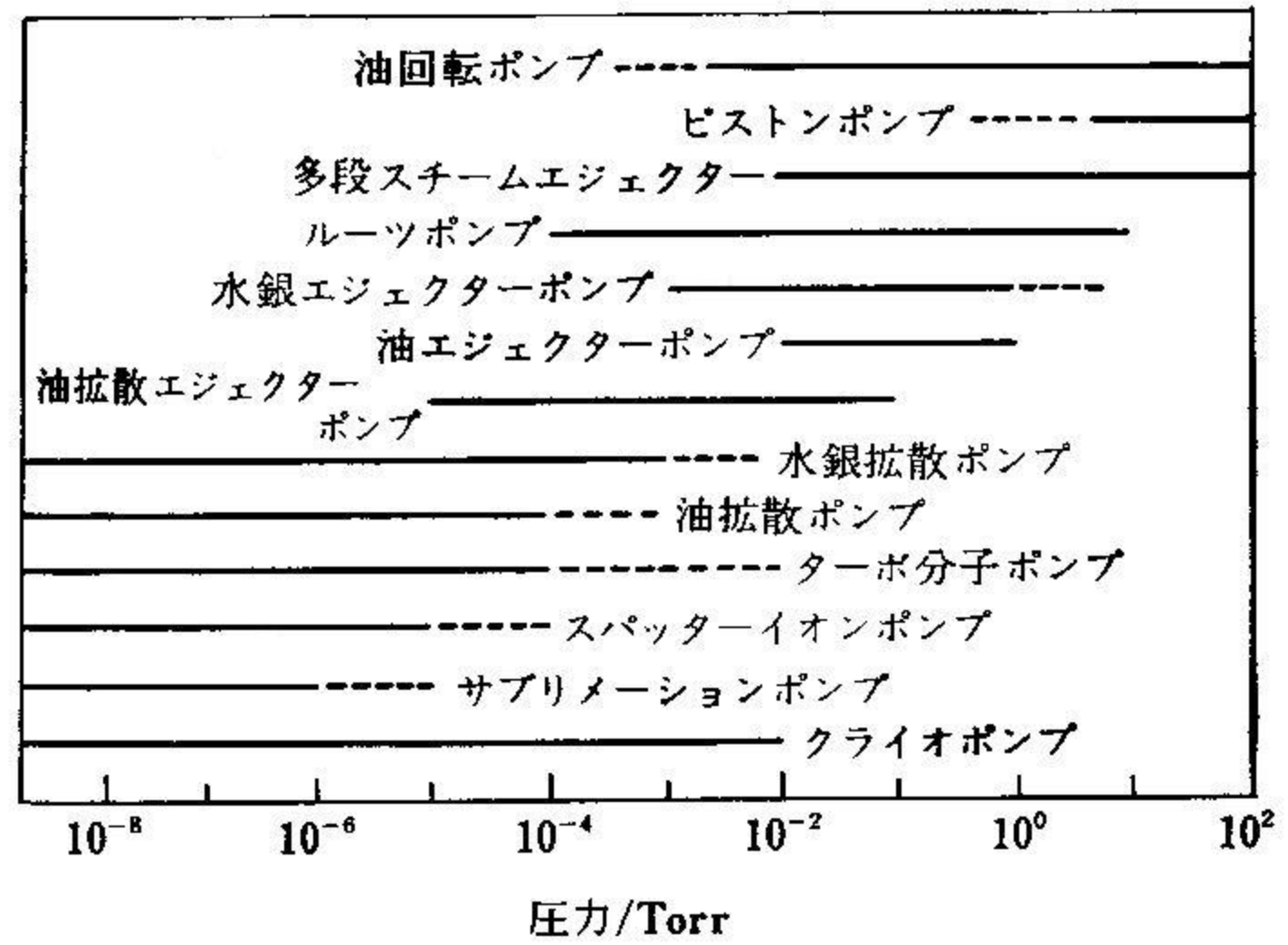


図 2・63 真空ポンプの種類と到達真空度
[“理化学辞典 第4版”, 岩波 (1987), p. 627]

表 2・19 圧力の単位換算

	Pa	mmHg, Torr	bar	atm	kg cm ⁻²	psi
パスカル [Pa] N m ⁻²	1	7.5006 × 10 ⁻³	10 ⁻⁵	9.8692 × 10 ⁻⁶	1.0197 × 10 ⁻⁵	1.4504 × 10 ⁻⁴
ミリメートル水銀柱 [mmHg, Torr]	133.32	1	1.3332 × 10 ⁻³	1.3158 × 10 ⁻³	1.3595 × 10 ⁻³	1.9337 × 10 ⁻²
バール [bar] 10 ⁶ dyn cm ⁻²	10 ⁵	7.5006 × 10 ²	1	9.8692 × 10 ⁻¹	1.0197	1.4504 × 10
気圧 [atm]	1.0133 × 10 ⁵	760	1.0133	1	1.0332	14.696
キログラム毎平方センチ kgf cm ⁻²	9.8067 × 10 ⁴	735.56	9.8067 × 10 ⁻¹	9.6784 × 10 ⁻¹	1	14.223
ポンド毎平方インチ [psi] lbf in ⁻²	6.8948 × 10 ⁻³	51.715	6.8948 × 10 ⁻²	6.8046 × 10 ⁻²	7.0307 × 10 ⁻²	1

[日本化学会編, “新実験化学講座 1. 基本操作 I”, 丸善(1975), p. 108]

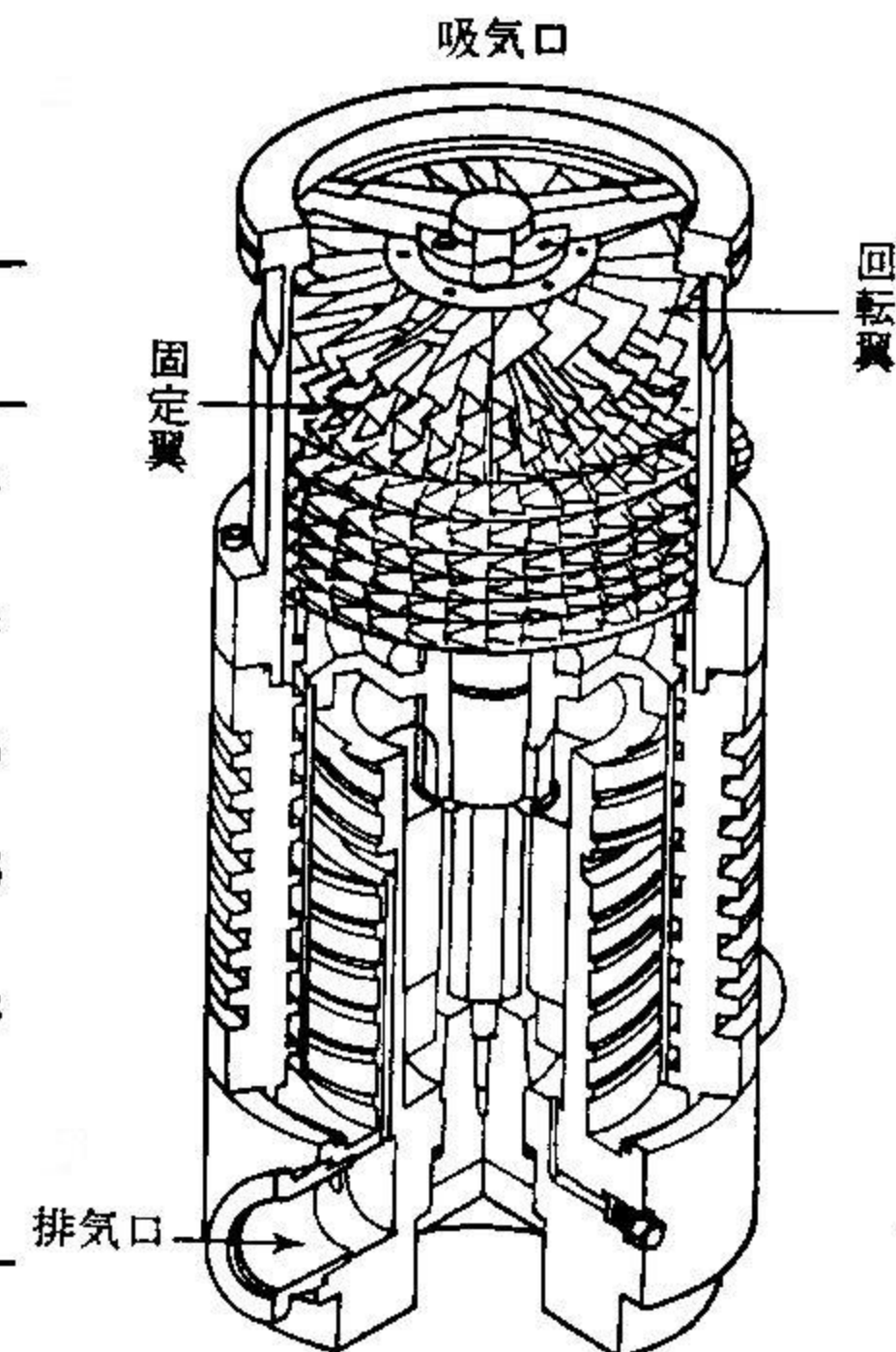


図 3・15 ターボ分子ポンプ
[Balzers 社, カタログ]